

## BK-350UL UCHWYT MONTAŻOWY TYPU "UL" DO DRZWI SZKŁANYCH OTWIERANYCH NA ZEWNĄTRZ

Kod produktu: **BK-350UL**

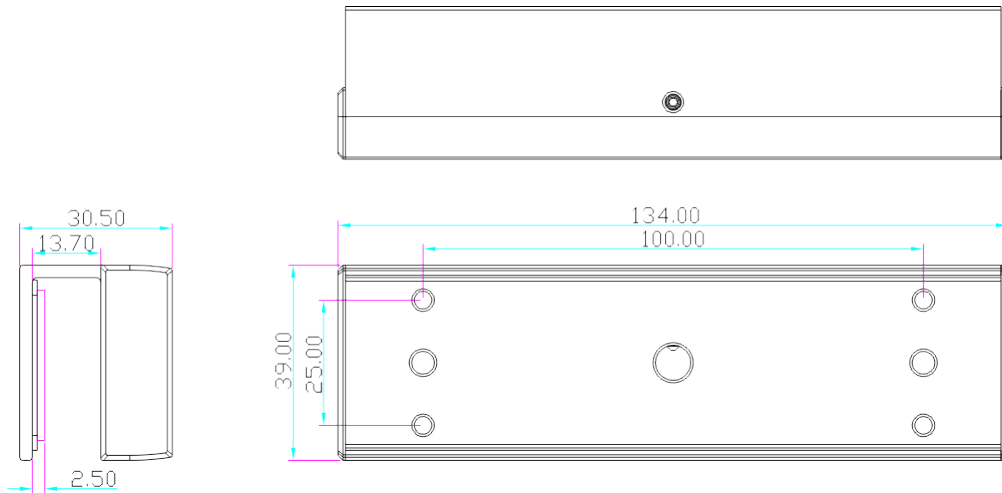
do montażu zwory EL-350, EL-350S



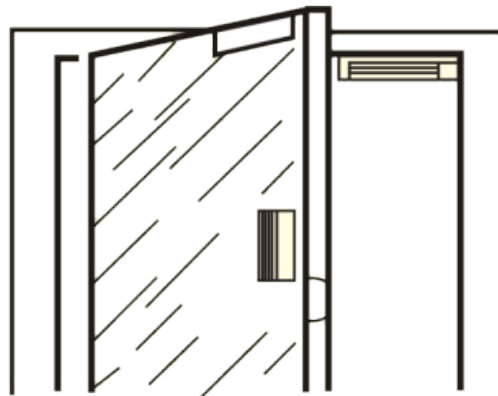
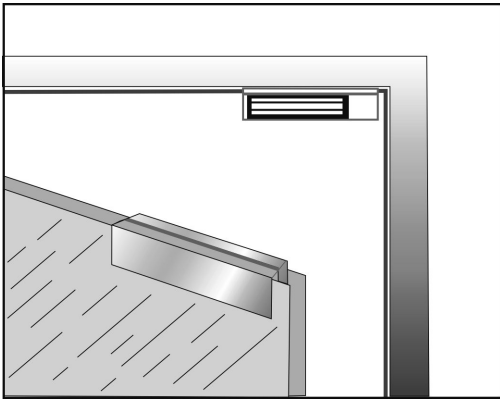
### OPIS

Uchwyt przeznaczony do montażu płytki na drzwiach szklanych.

### Wymiary



### Montaż



Grubość drzwi: 8-15 mm

